



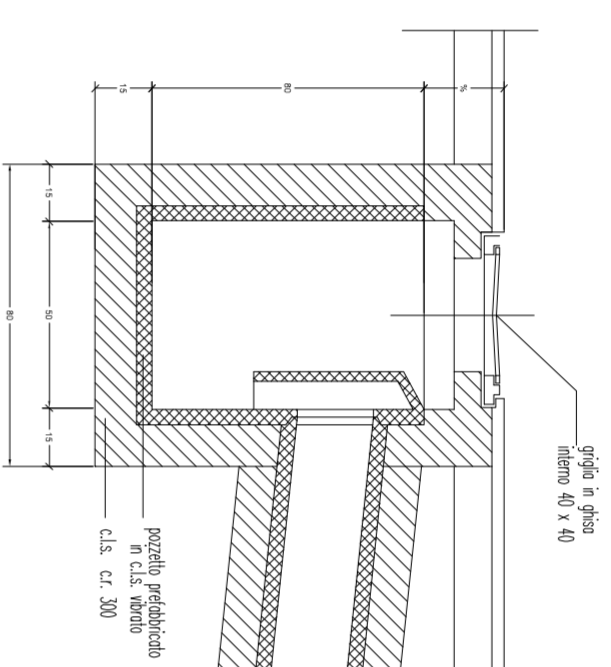
COMUNE DI EMPOLI

UFFICIO TECNICO SETTORE LAVORI PUBBLICI

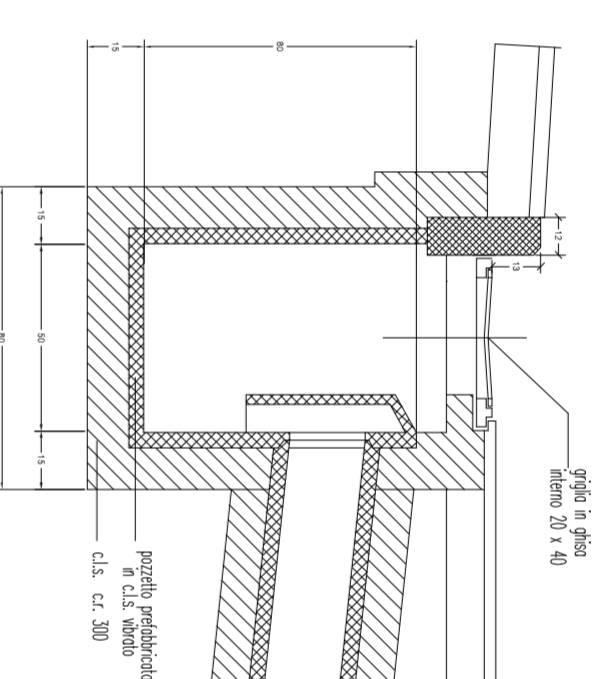
RISTRUTTURAZIONE PIAZZA XXIV LUGLIO

PARTICOLARI COSTRUTTIVI - SEZIONI

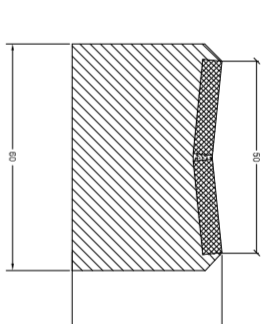
DATA	novembre 2015	AGGIORNAMENTI	PROGETTISTA	Geom. Andrea Segni
ARCHIVIO		IL DIRIGENTE SETTORE LAVORI PUBBLICI	Arch. Marco Cellini	
SCALA	TAVOLA 6			



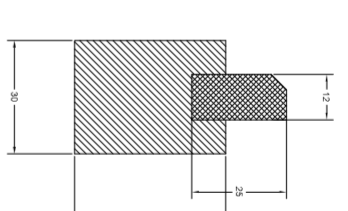
POZZETTO DI INTERCETTAZIONE DOPPIA ZANELLA



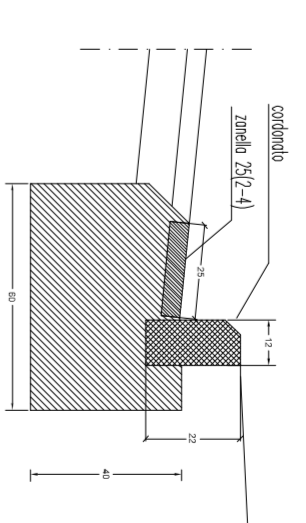
POZZETTO DI INTERCETTAZIONE IDRAULICA MARCAPIEDE



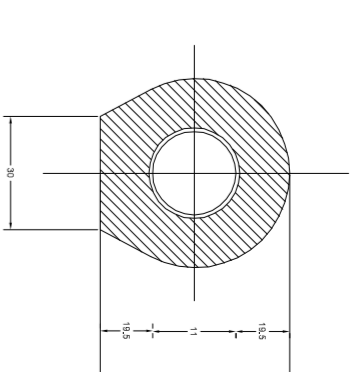
ZANELLA IN QUARZO ARENIE O PORFIDO A DOPPIO PETTO



CORDONATO IN TRAVERTINO

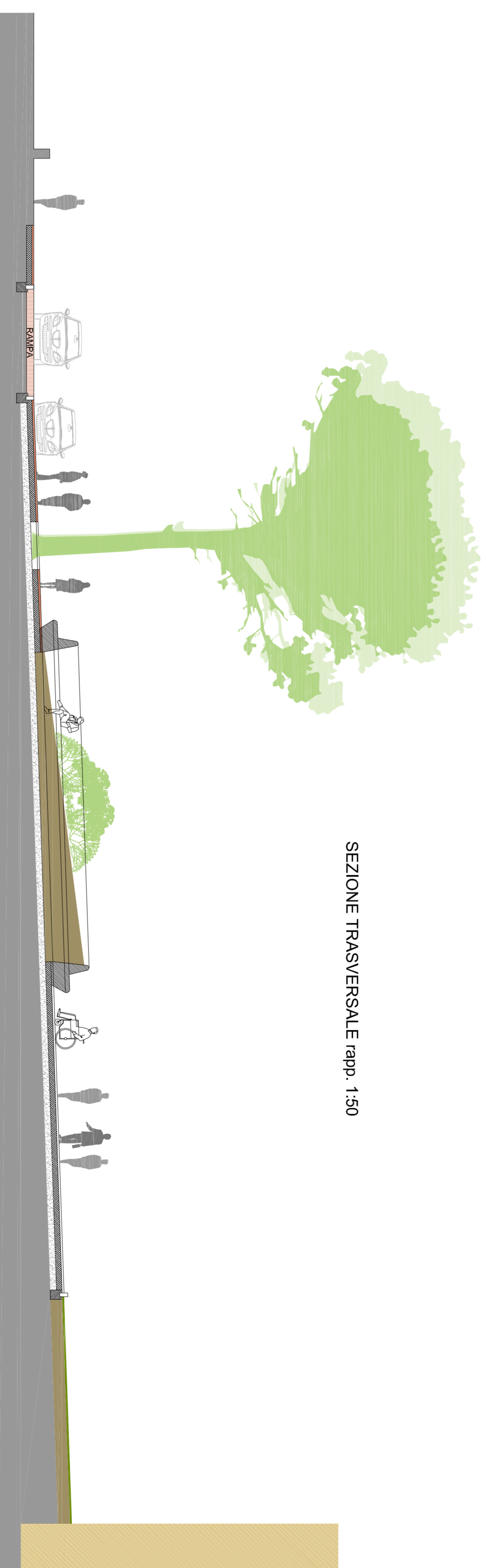


ZANELLA IN QUARZO ARENIE O PORFIDO A RITESSO DI CORDONATO IN TRAVERTINO



CANALIZZAZIONE PUBBLICA ILLUMINAZIONE

SEZIONE TRASVERSALE rapp. 1:50



CONGLOMERATO BITUMINOSO CON LEGANTI TRASPARENTI



RIVESTIMENTO DEL MANUFATTO IN CALCESTRUZZO



SEZIONE ELEMENTO SEDUTA CIRCOLARE

