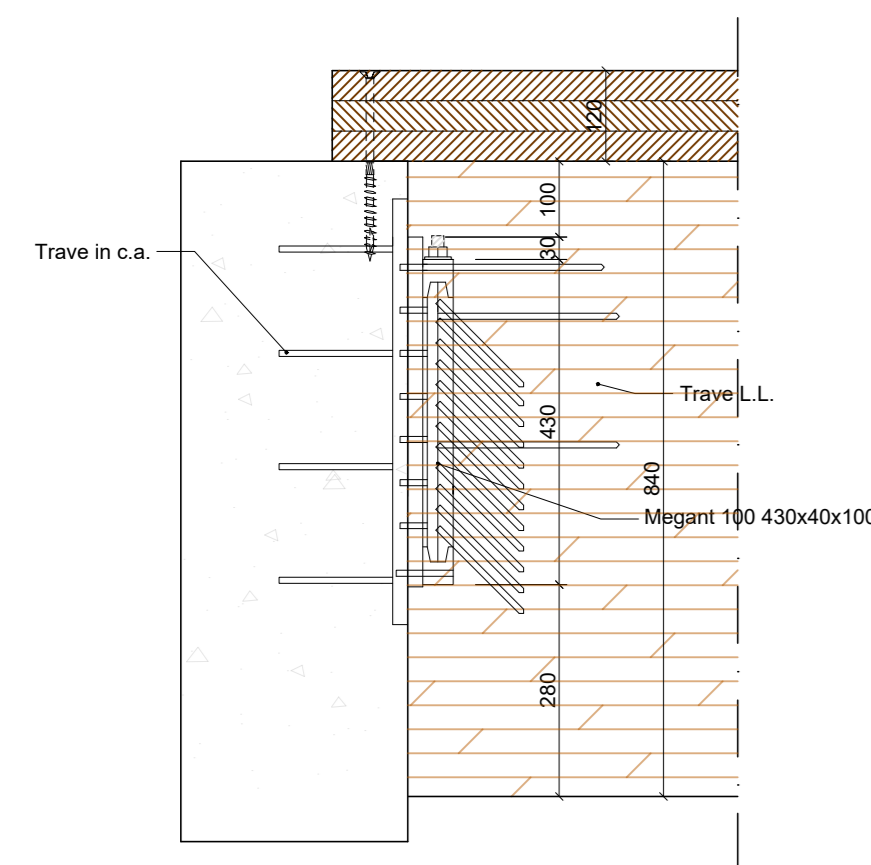


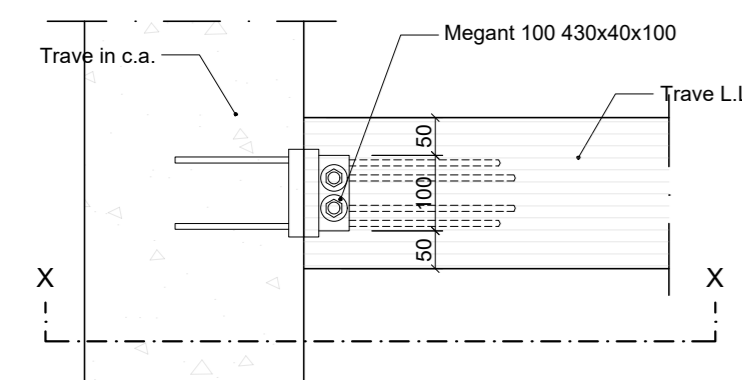
COLLEGAMENTO TRAVE LL 20X84 DI COPERTURA ALLA TRAVE IN C.A.

Scala 1:10

SEZIONE XX



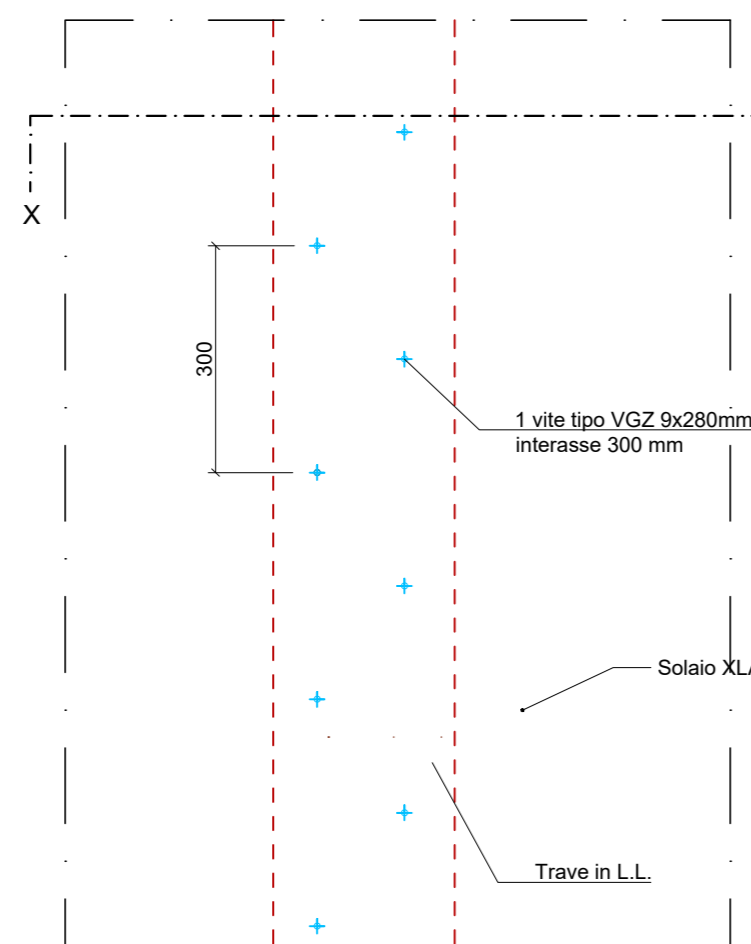
PIANTA



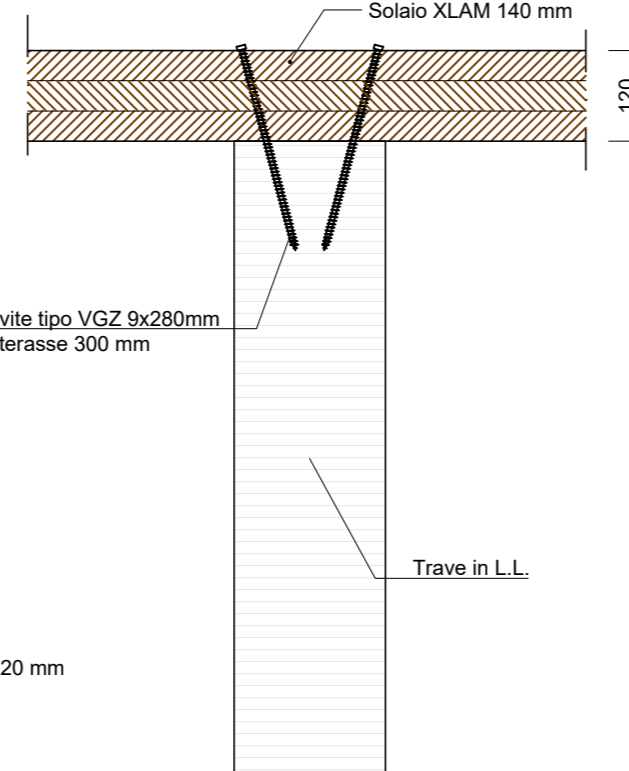
COLLEGAMENTO SOLAIO - TRAVE

Scala 1:10

PIANTA



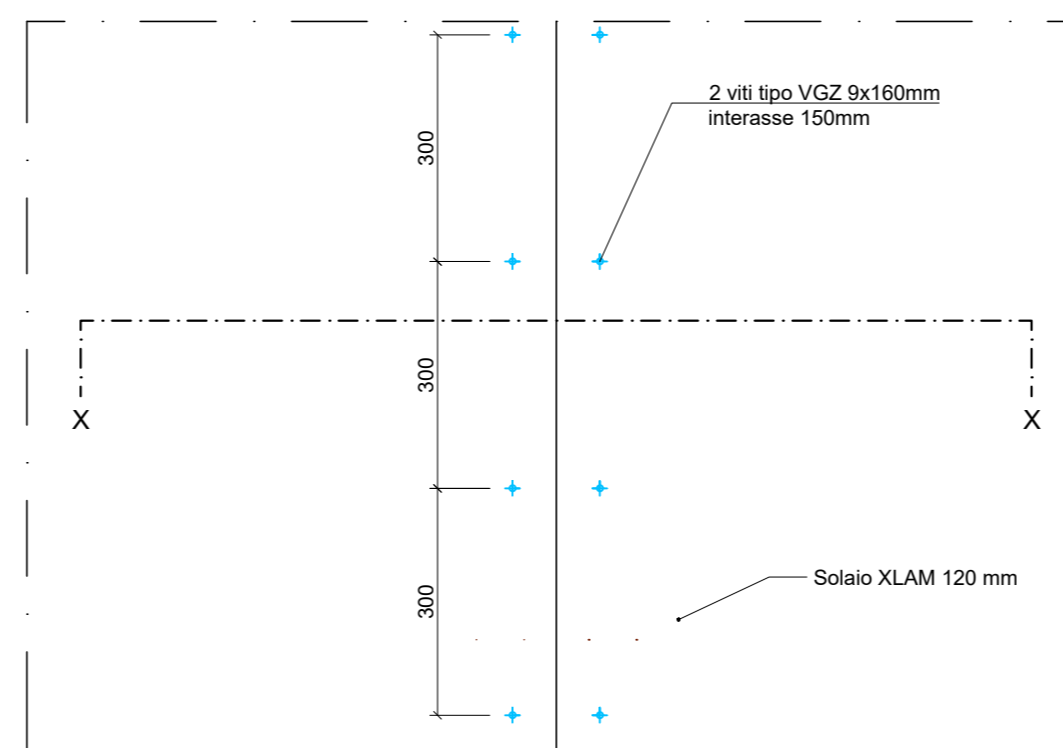
SEZIONE XX



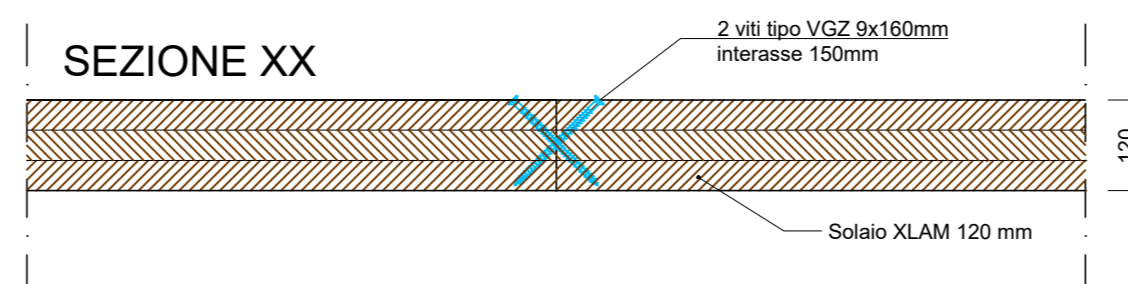
COLLEGAMENTO SOLAIO - SOLAIO

Scala 1:10

PIANTA



SEZIONE XX



Identificativo collegamento	Sezione trave	Tipo CONNESSIONE	Taglio max (kN)	Rvd (kN)
B1	20x68	MEGANT100 430x40x100	75	110

COMUNE DI EMPOLI
CITTA' METROPOLITANA DI FIRENZE

REALIZZAZIONE DELLA NUOVA SCUOLA PRIMARIA
IN VIA LIGURIA AD EMPOLI

EUTECNE
Architettura | Ingegneria



PROGETTO ESECUTIVO

ATI DI PROGETTAZIONE:

MANDATARIA

EUTECNE
Architettura | Ingegneria
Via A. Volta, 88_06135 Perugia
T +39 075 32 761

Via Roma, 20/a_57034 Campo nell'Elba (LI)
T/F +39 0565 977 589

Via Marconi, 14/a_06012 Città di Castello (PG)
T +39 0758550900

office@eutecne.it
www.eutecne.it

MANDANTI

F&M
ingegneria
Via Belvedere, 8-10
30035Mirano(VE)

SINERGIE
Via G. Di Vittorio, 15
20017 Rho (MI)

COMMITTENTE:



COMUNE DI
EMPOLI

R.U.P. Ing. Roberta SCARDIGLI

TITOLO	COMMESSA	ELABORATO	REVISIONE
PARTICOLARI COSTRUTTIVI	C51E	SEB7	A

CODICE COMMESSA C51E_SEB7A

SCALA 1:10

REV.N	DATA	MOTIVO DELLA EMISSIONE	ESEGUITO	CONTROLLATO	APPROVATO
A	SET. 2021	PROGETTO ESECUTIVO	E. GENNARI	F. ARDINO	F. FRAPPI