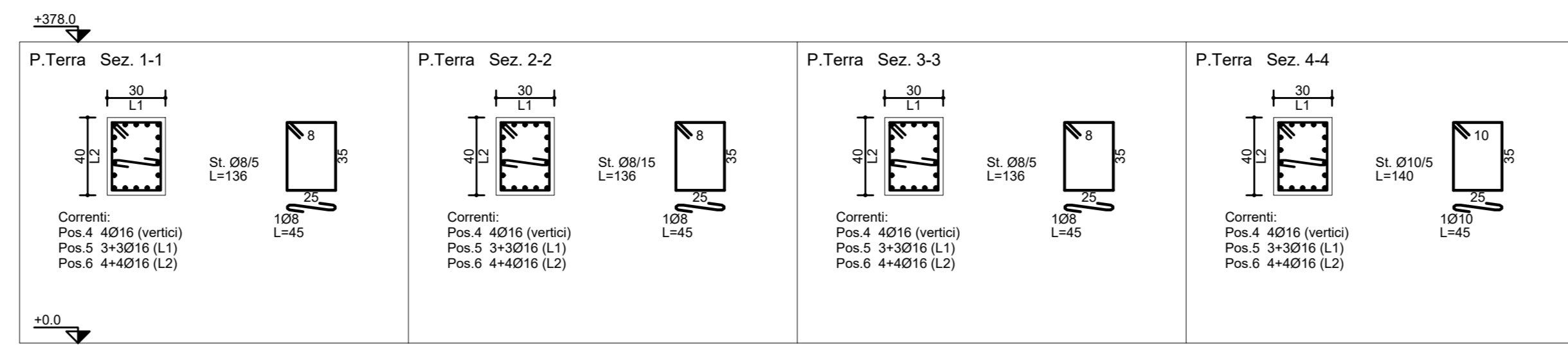


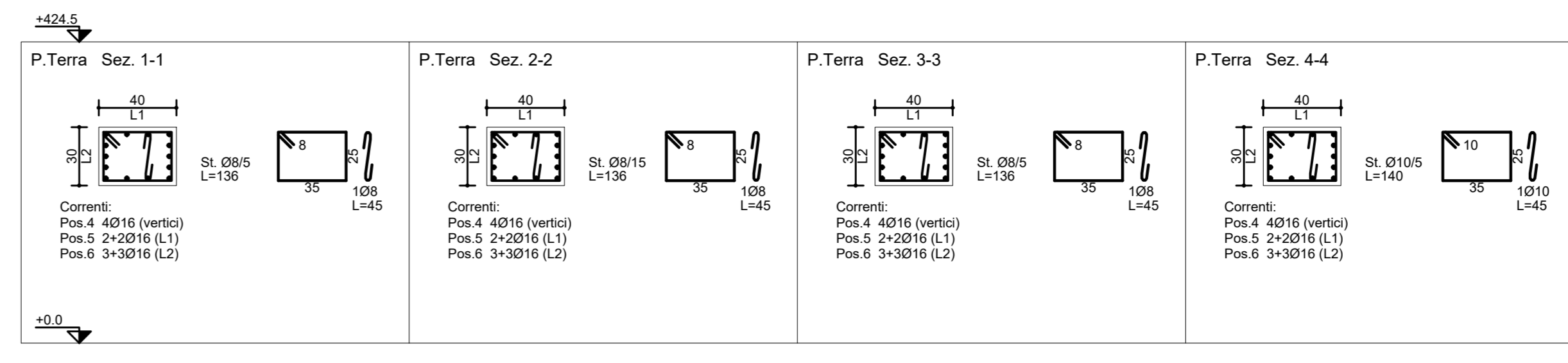
Pilastrate: 1, 6

Armatura longitudinale			
Pos.	Num.	Diam (mm)	Lunghezza (m)
1	4	16	205
2	4	16	205
3	4	16	205
4	4	16	205
5	4	16	205
6	4	16	205
7	4	16	205
8	4	16	205
9	4	16	205
10	4	16	205



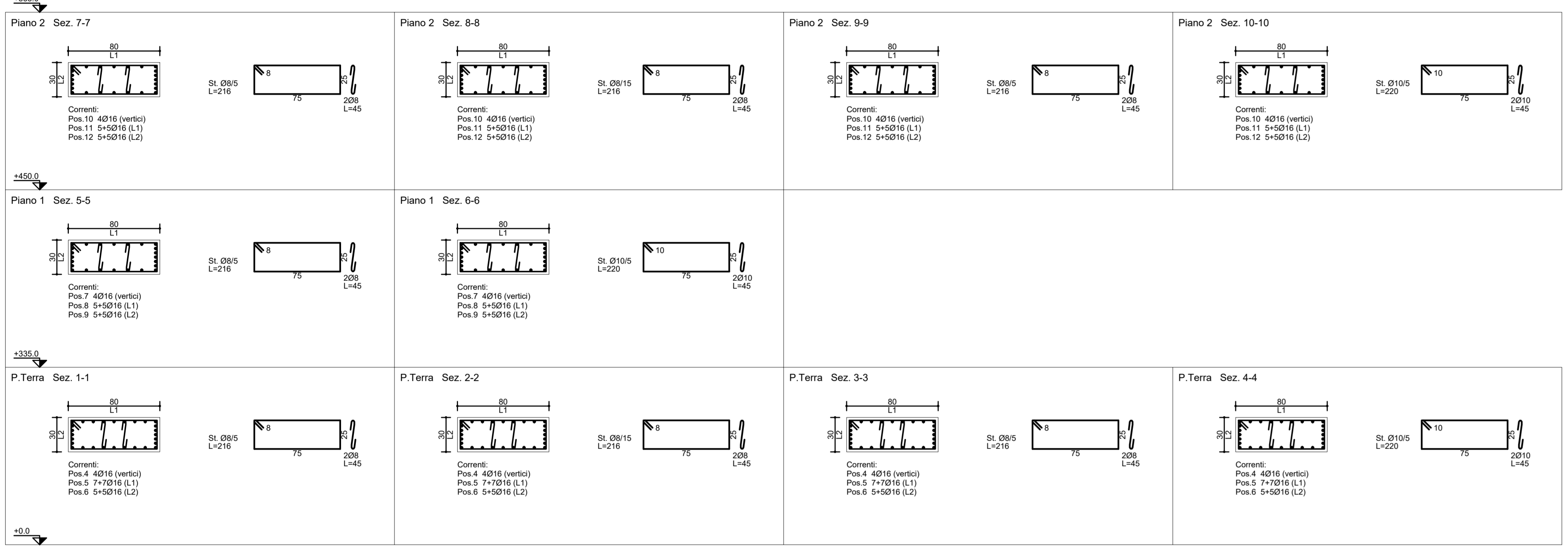
Pilastrate: 2, 3, 4, 5

Armatura longitudinale			
Pos.	Num.	Diam (mm)	Lunghezza (m)
1	4	16	205
2	4	16	205
3	4	16	205
4	4	16	205
5	4	16	205
6	4	16	205
7	4	16	205
8	4	16	205
9	4	16	205
10	4	16	205



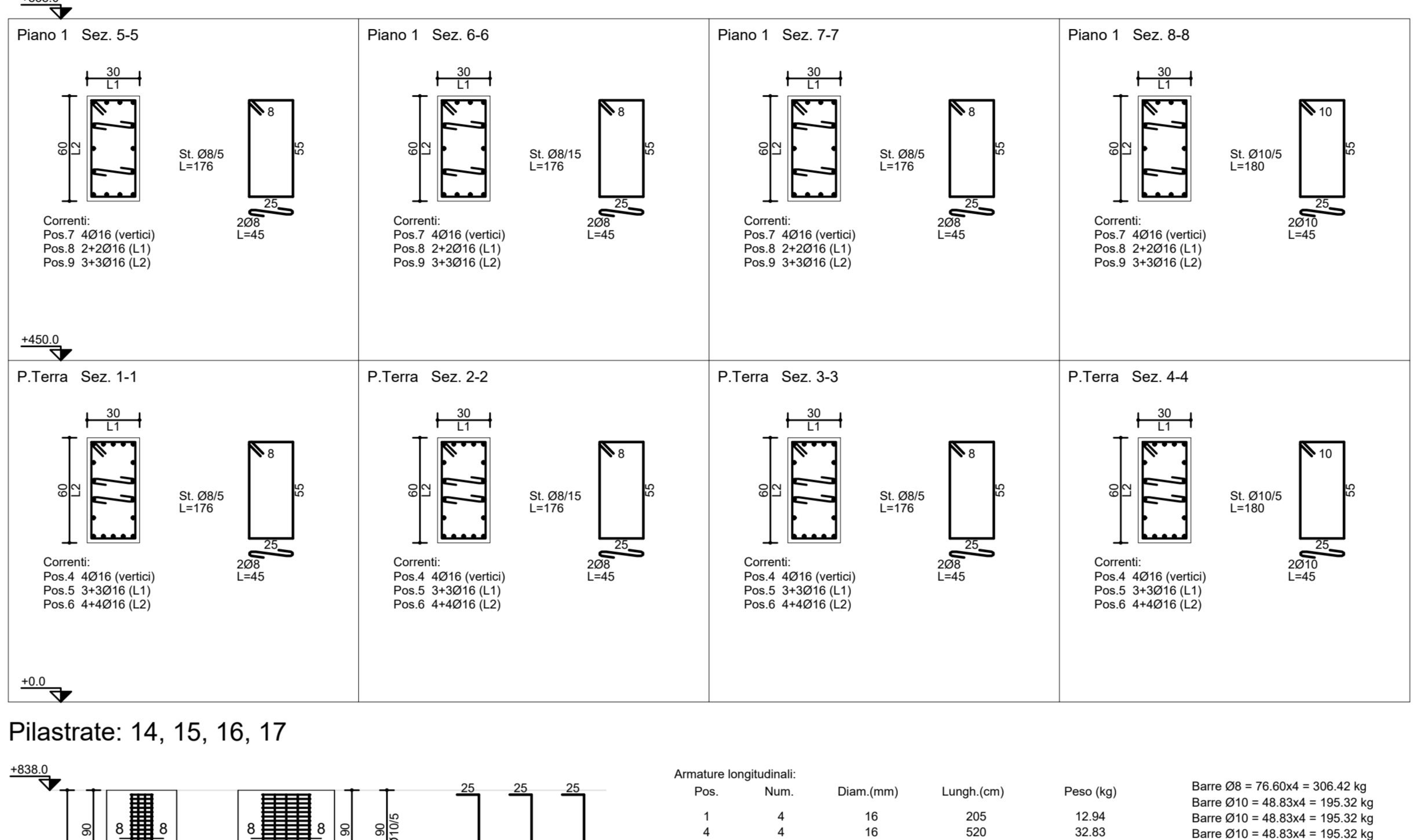
Pilastrate: 7, 8, 9, 10, 11, 12

Armatura longitudinale			
Pos.	Num.	Diam (mm)	Lunghezza (m)
1	4	16	205
2	4	16	205
3	4	16	205
4	4	16	205
5	4	16	205
6	4	16	205
7	4	16	205
8	4	16	205
9	4	16	205
10	4	16	205



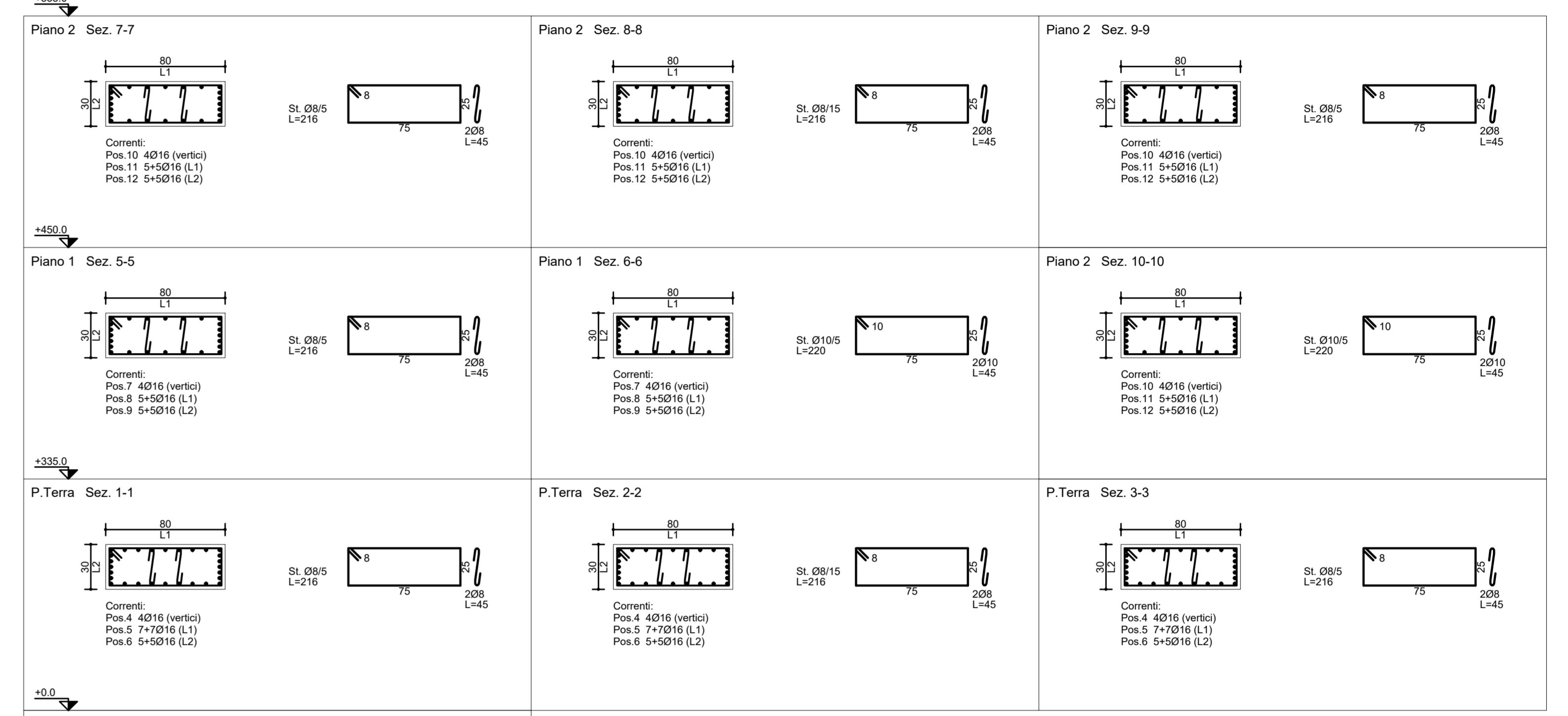
Pilastrate: 13

Armatura longitudinale			
Pos.	Num.	Diam (mm)	Lunghezza (m)
1	4	16	205
2	4	16	205
3	4	16	205
4	4	16	205
5	4	16	205
6	4	16	205
7	4	16	205
8	4	16	205
9	4	16	205
10	4	16	205



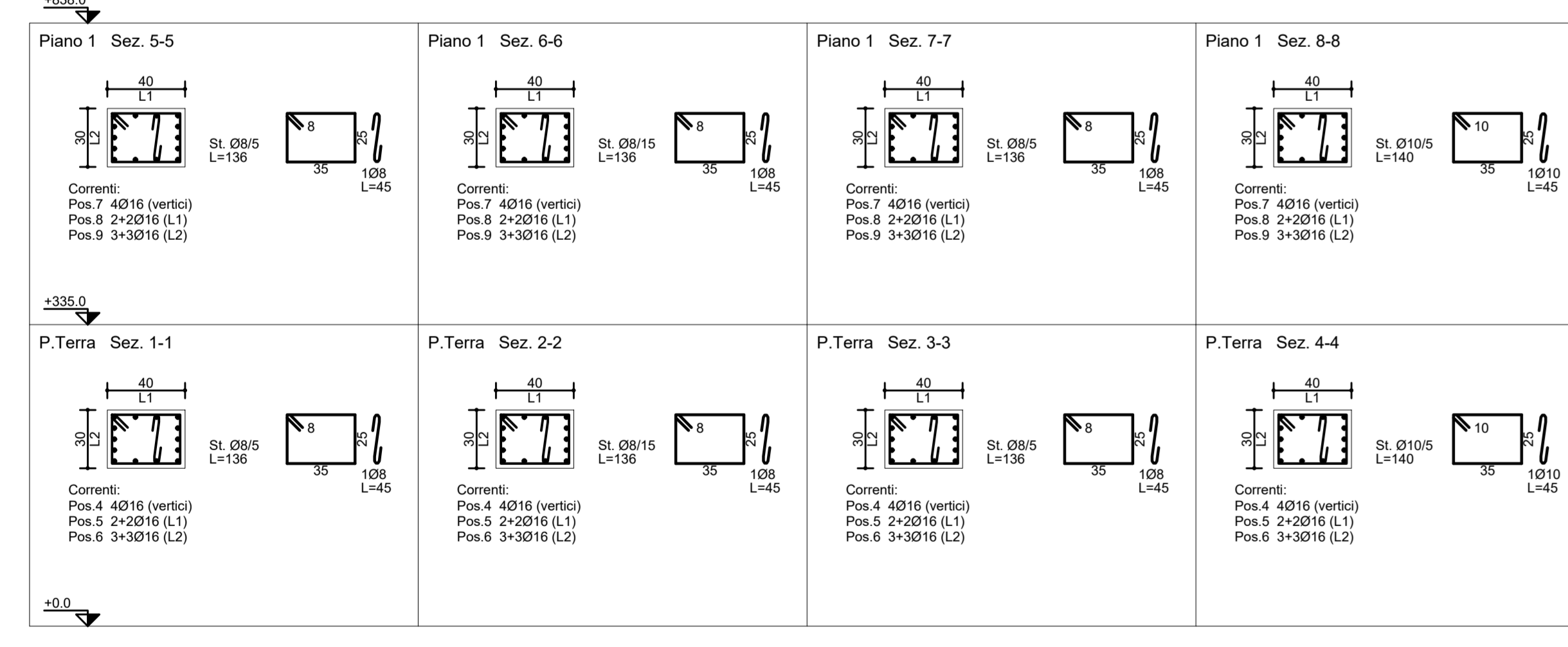
Pilastrate: 14, 15, 16, 17

Armatura longitudinale			
Pos.	Num.	Diam (mm)	Lunghezza (m)
1	4	16	205
2	4	16	205
3	4	16	205
4	4	16	205
5	4	16	205
6	4	16	205
7	4	16	205
8	4	16	205
9	4	16	205
10	4	16	205



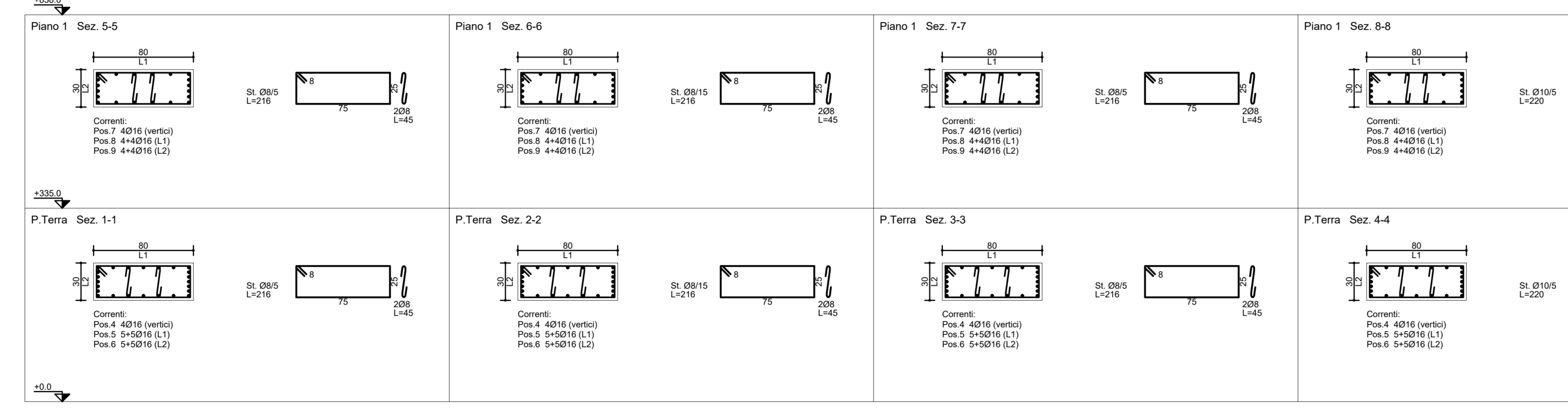
Pilastrate: 18

Armatura longitudinale			
Pos.	Num.	Diam (mm)	Lunghezza (m)
1	4	16	205
2	4	16	205
3	4	16	205
4	4	16	205
5	4	16	205
6	4	16	205
7	4	16	205
8	4	16	205
9	4	16	205
10	4	16	205



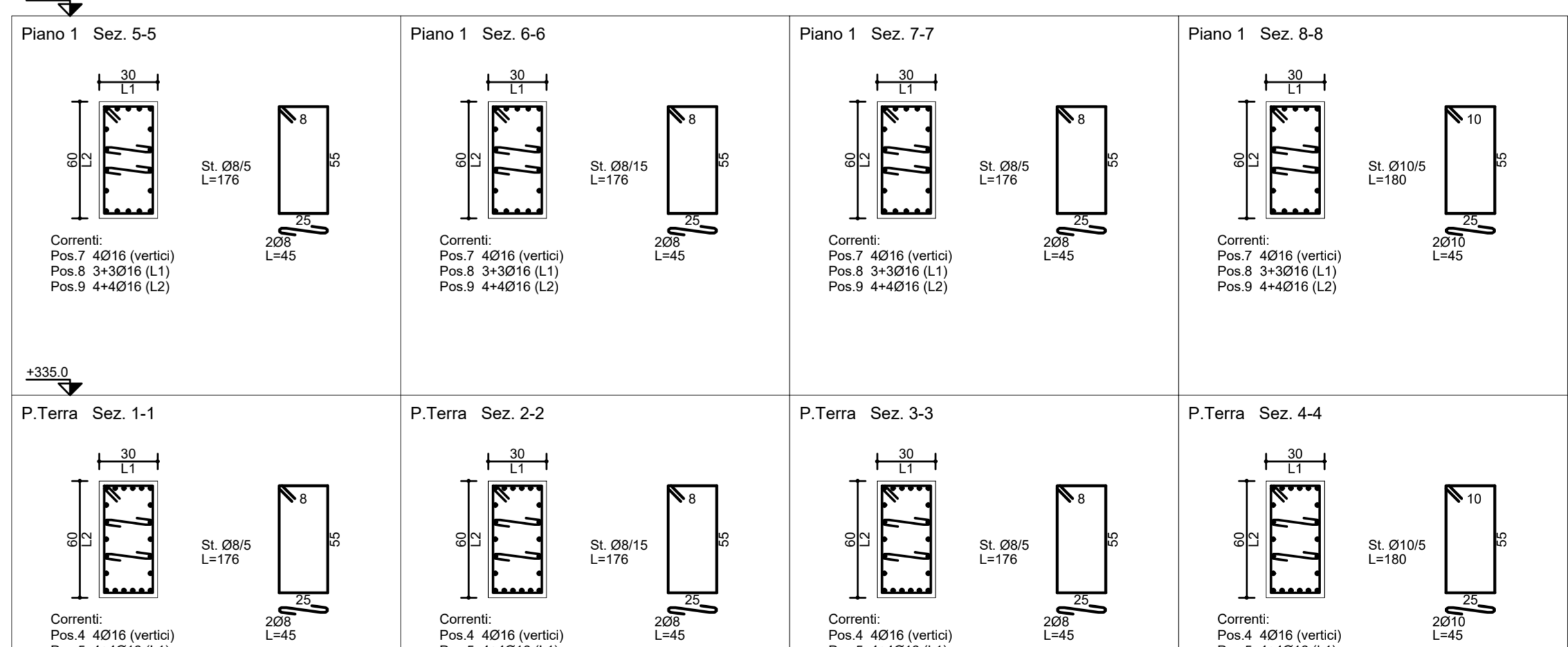
Pilastrate: 19, 20, 21, 22

Armatura longitudinale			
Pos.	Num.	Diam (mm)	Lunghezza (m)
1	4	16	205
2	4	16	205
3	4	16	205
4	4	16	205
5	4	16	205
6	4	16	205
7	4	16	205
8	4	16	205
9	4	16	205
10	4	16	205



Pilastrate: 23, 28

Armatura longitudinale			
Pos.	Num.	Diam (mm)	Lunghezza (m)
1	4	16	205
2	4	16	205
3	4	16	205
4	4	16	205
5	4	16	205
6	4	16	205
7	4	16	205
8	4	16	205
9	4	16	205
10	4	16	205



Pilastrate: 24, 25, 26, 27

Armatura longitudinale			
Pos.	Num.	Diam (mm)	Lunghezza (m)
1	4	16	205
2	4	16	205
3	4	16	205
4	4	16	205
5	4	16	205
6	4	16	205
7	4	16	205
8	4	16	205
9	4	16	205
10	4	16	205

**COMUNE DI EMPOLI**  
CITTÀ METROPOLITANA DI FIRENZE

REALIZZAZIONE DELLA NUOVA SCUOLA PRIMARIA  
IN VIA LIGURIA AD EMPOLI

**PROGETTO ESECUTIVO**

ATI DI PROGETTAZIONE:  
EUTECNE s.p.a. - Via S. Maria 10 - 51014 Empoli (AR)

COMPITENTE:  
COMUNE DI EMPOLI

RESPONSABILE DELLA PROGETTAZIONE:  
ING. FEDERICO FRANCHI

REDAZIONE:  
ING. FEDERICO FRANCHI

REVISIONE:  
ING. FEDERICO FRANCHI

ARMATURA PLASTRI  
CS1E | SEBS | A

REVISIONE:  
ING. FEDERICO FRANCHI