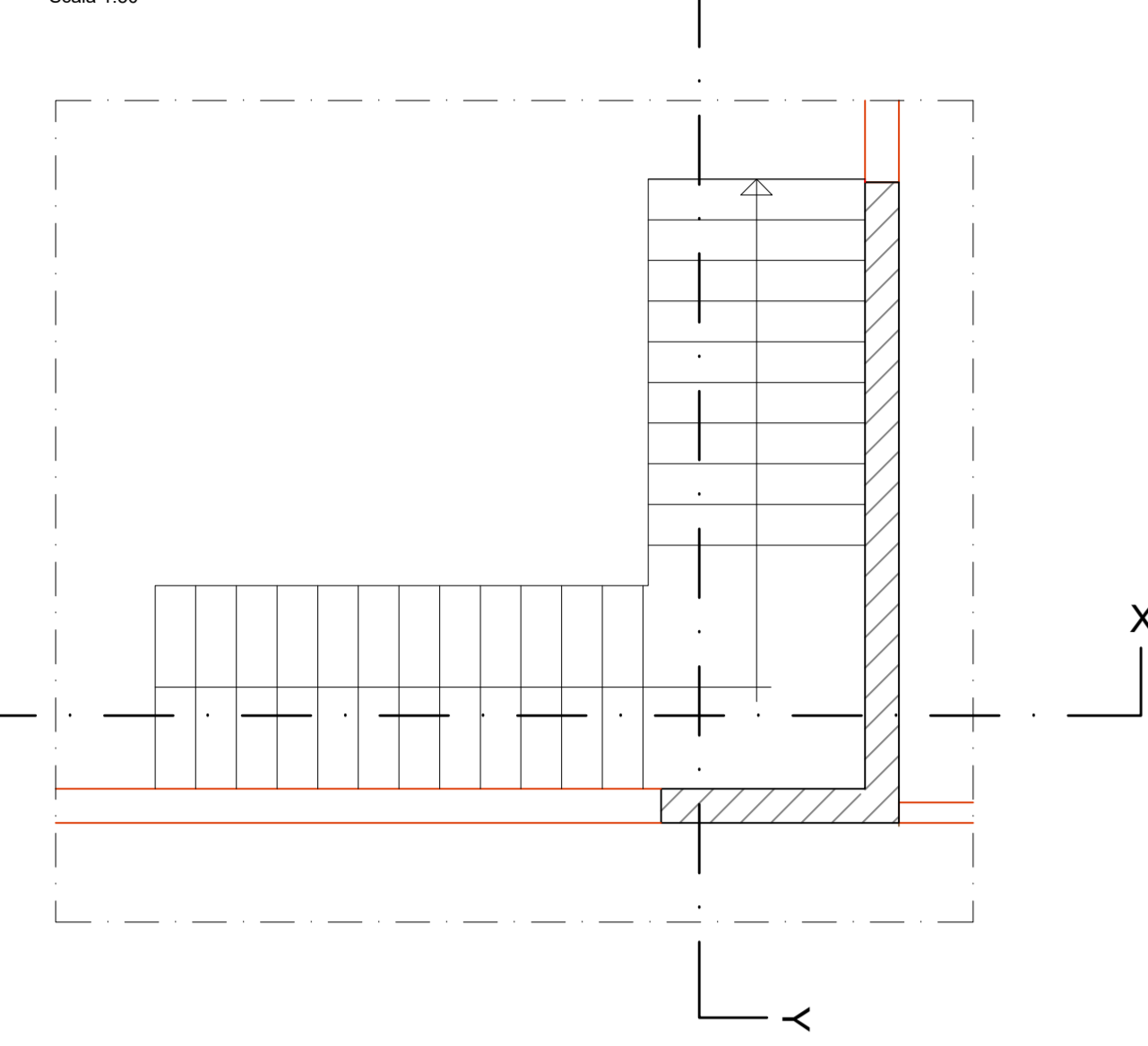
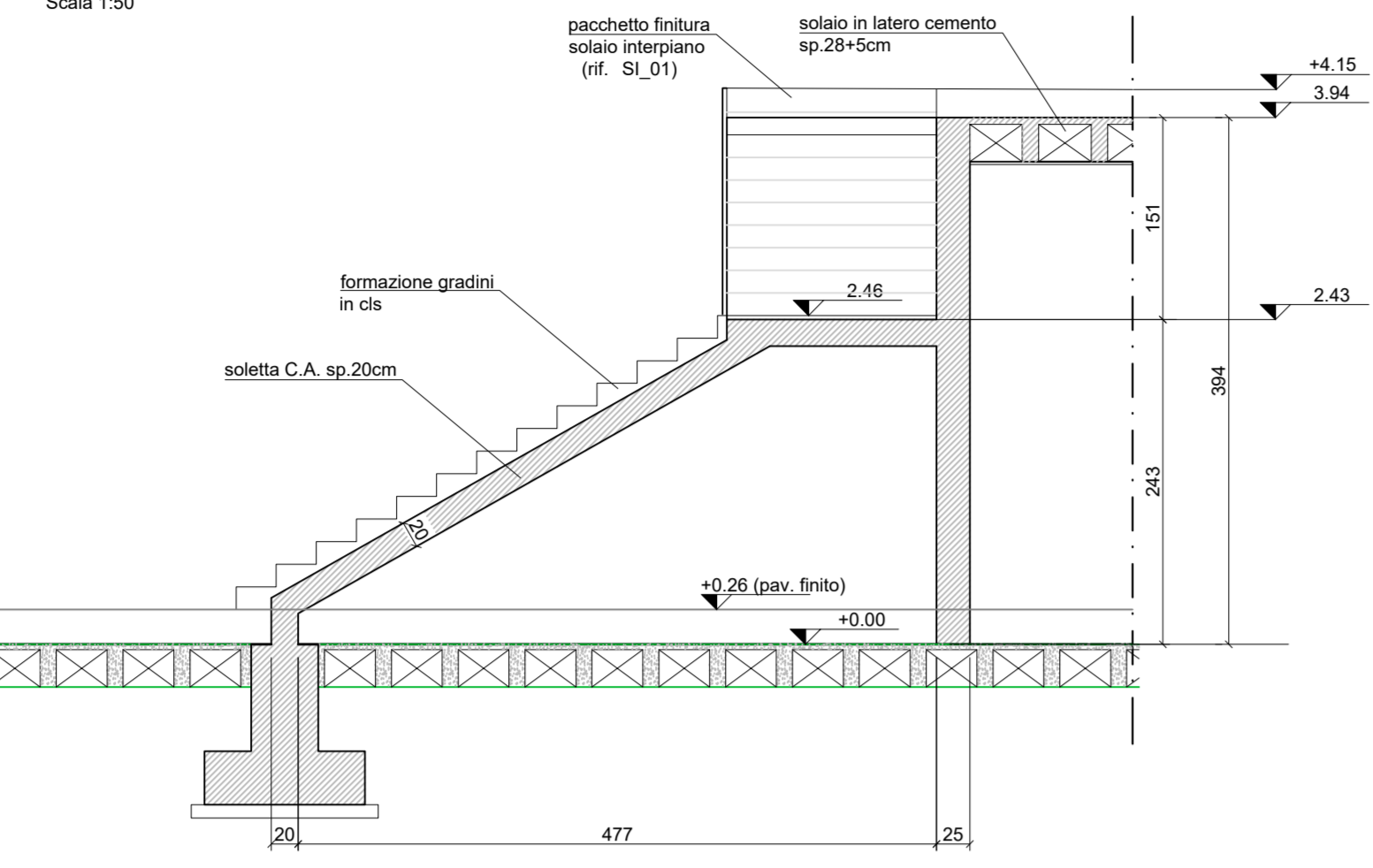


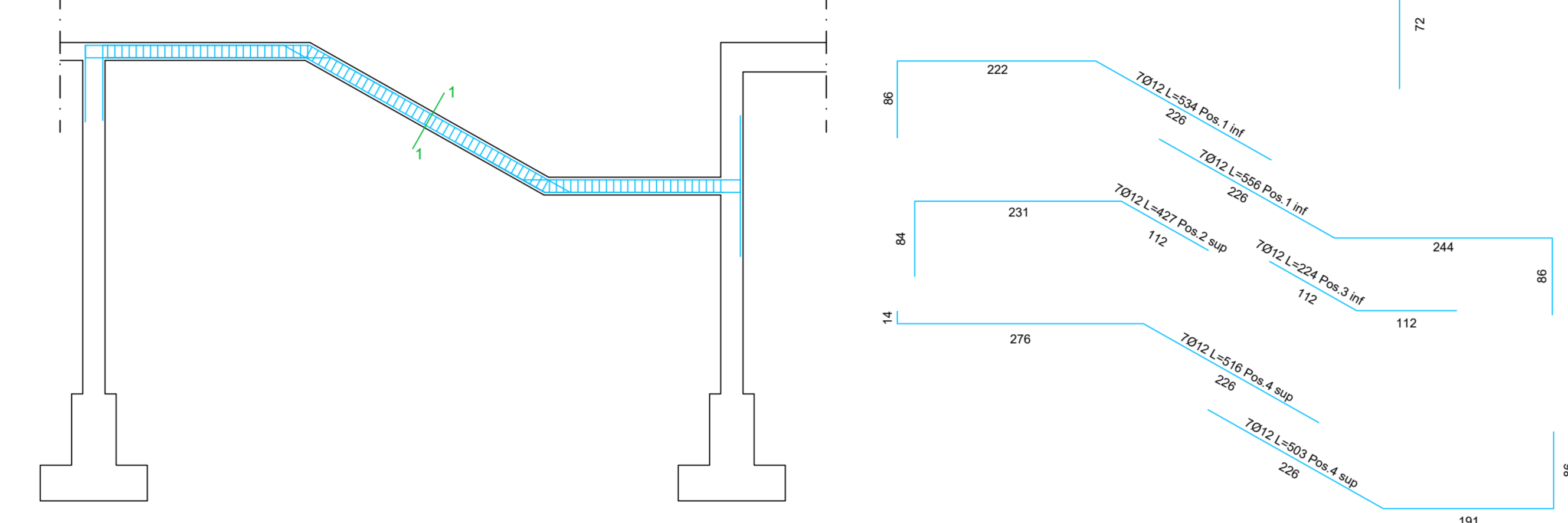
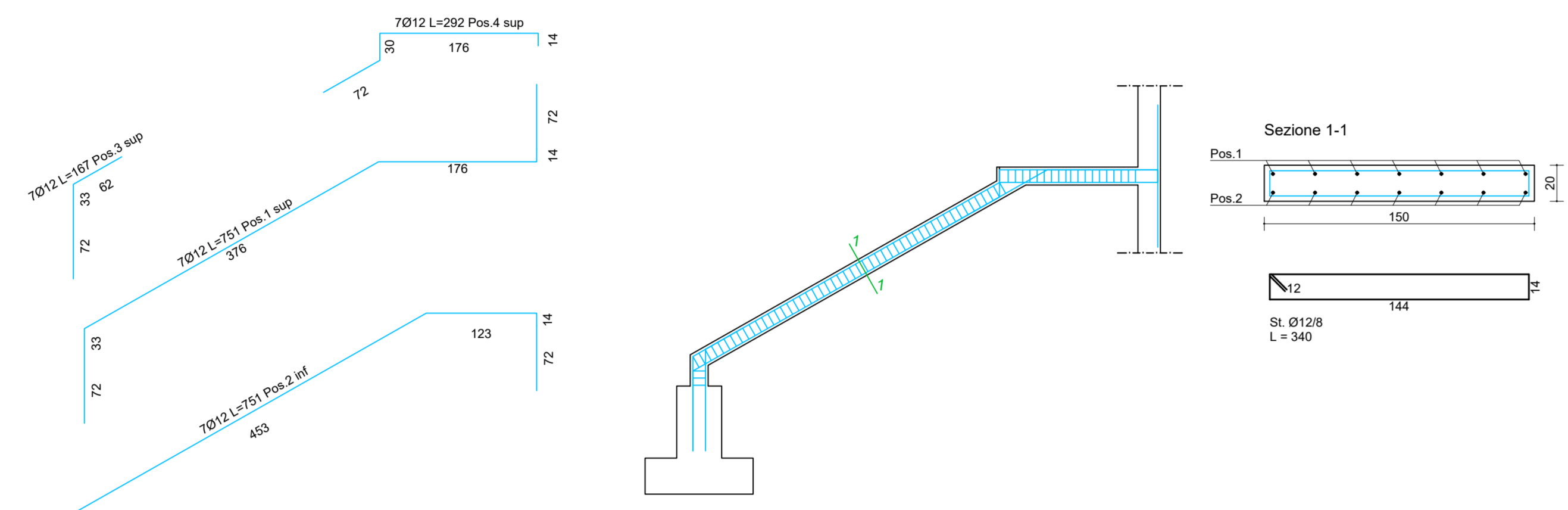
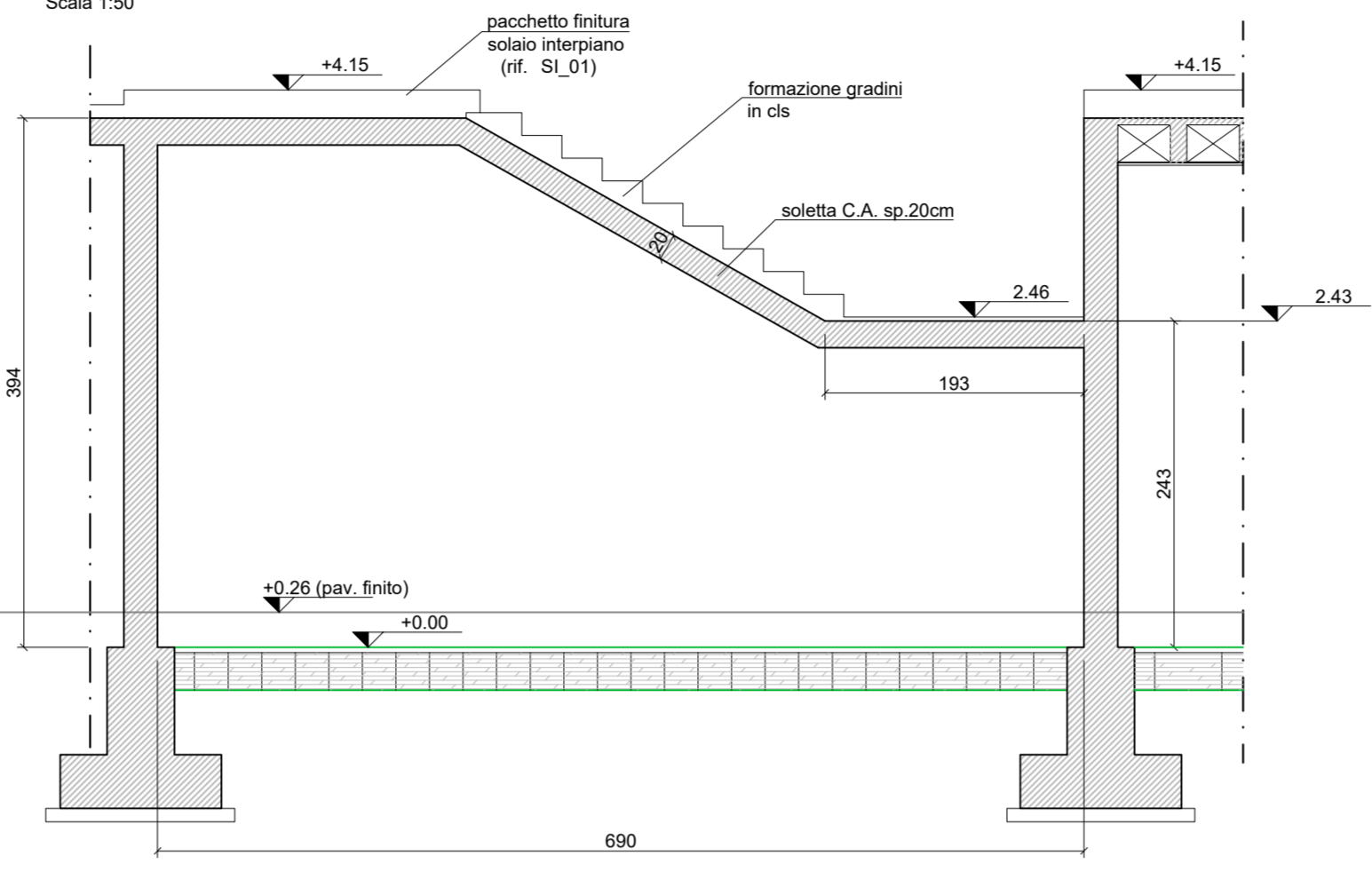
PIANTA SCALA



SEZIONE X-X

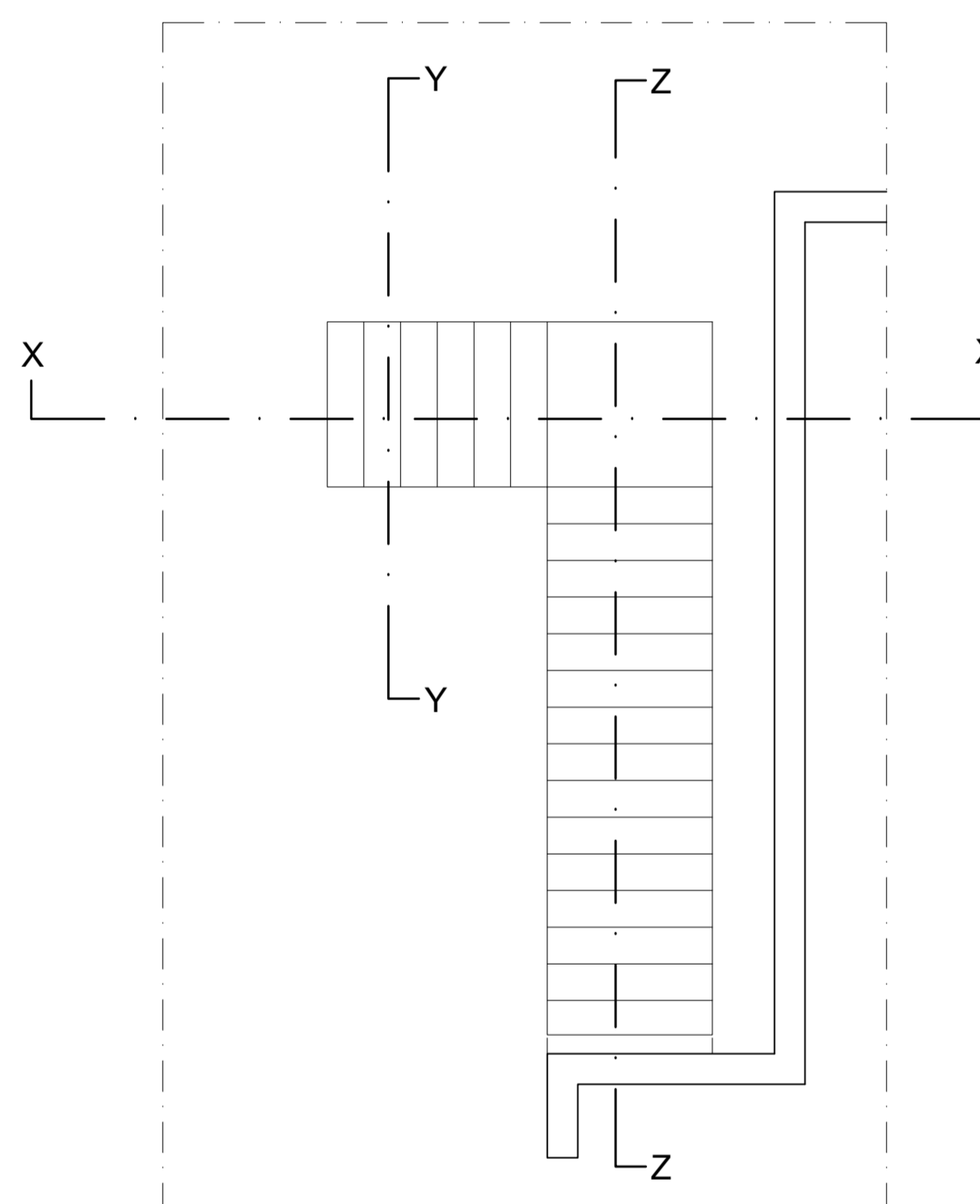


SEZIONE Y-Y

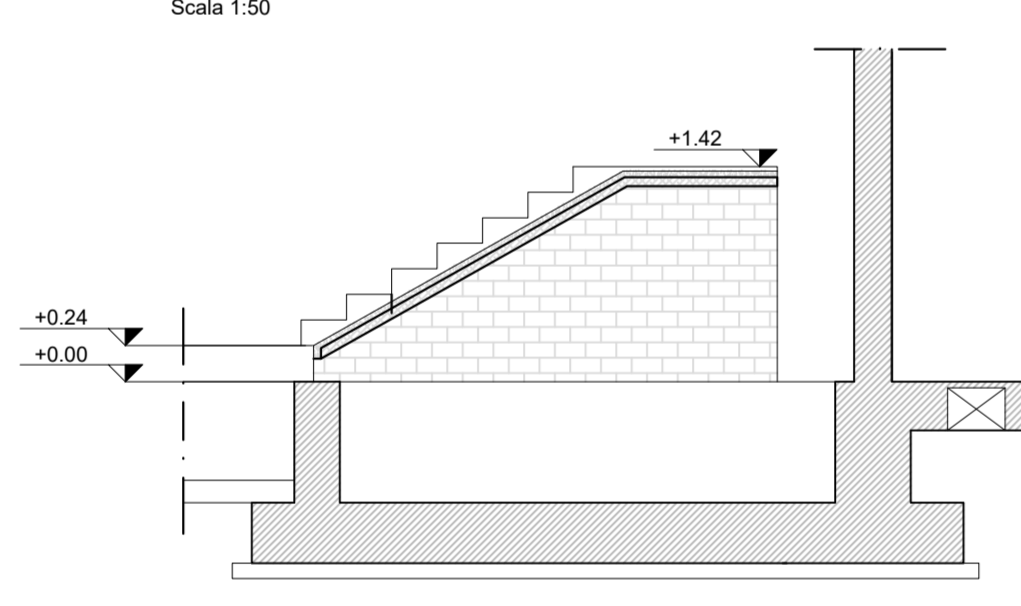


SCALA ESTERNA LATO OVEST

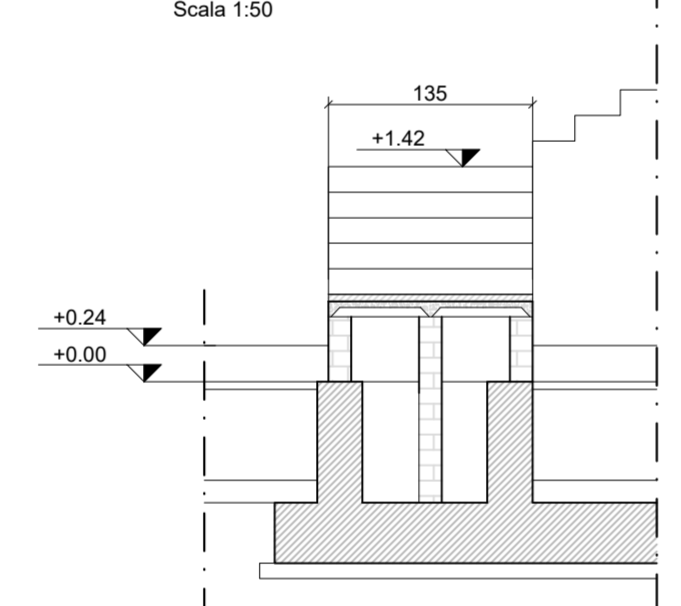
PIANTA



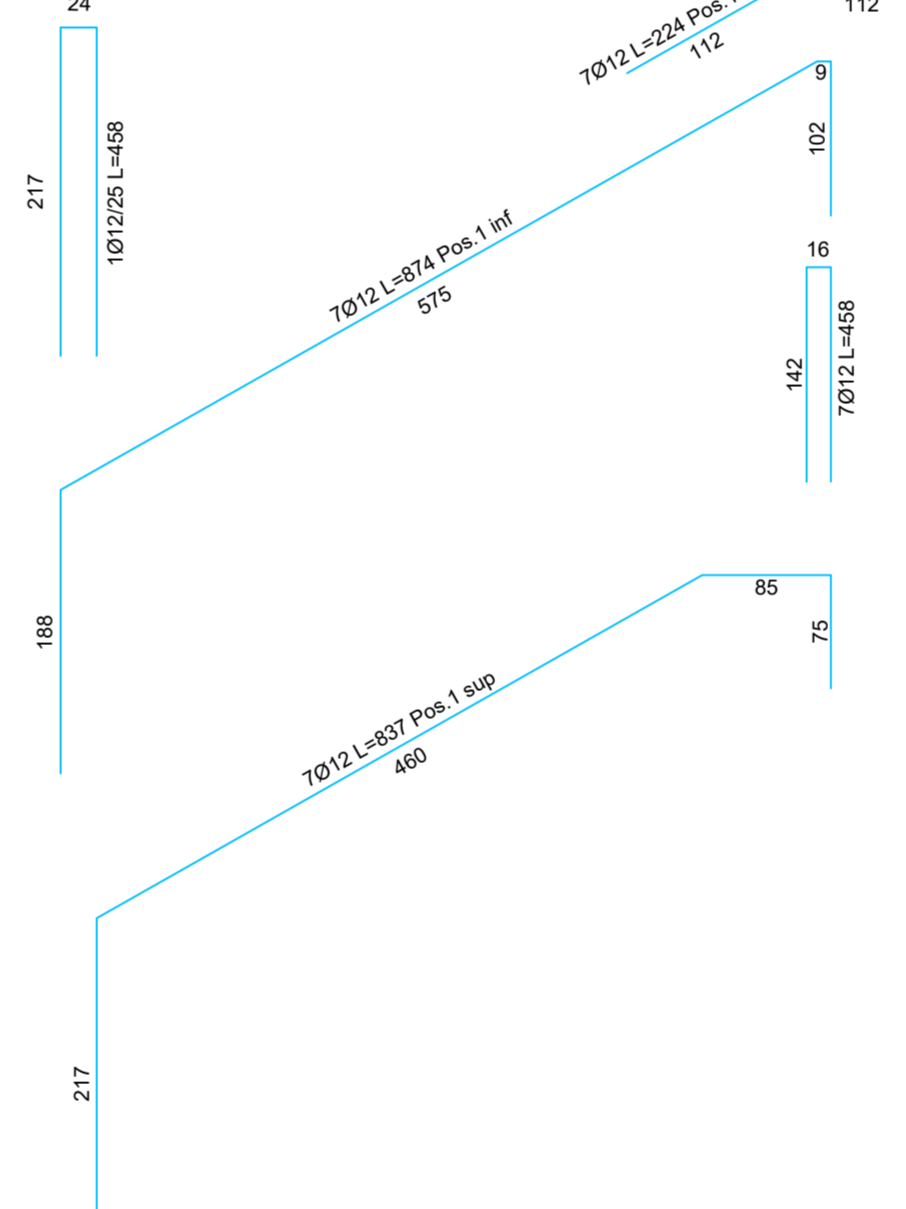
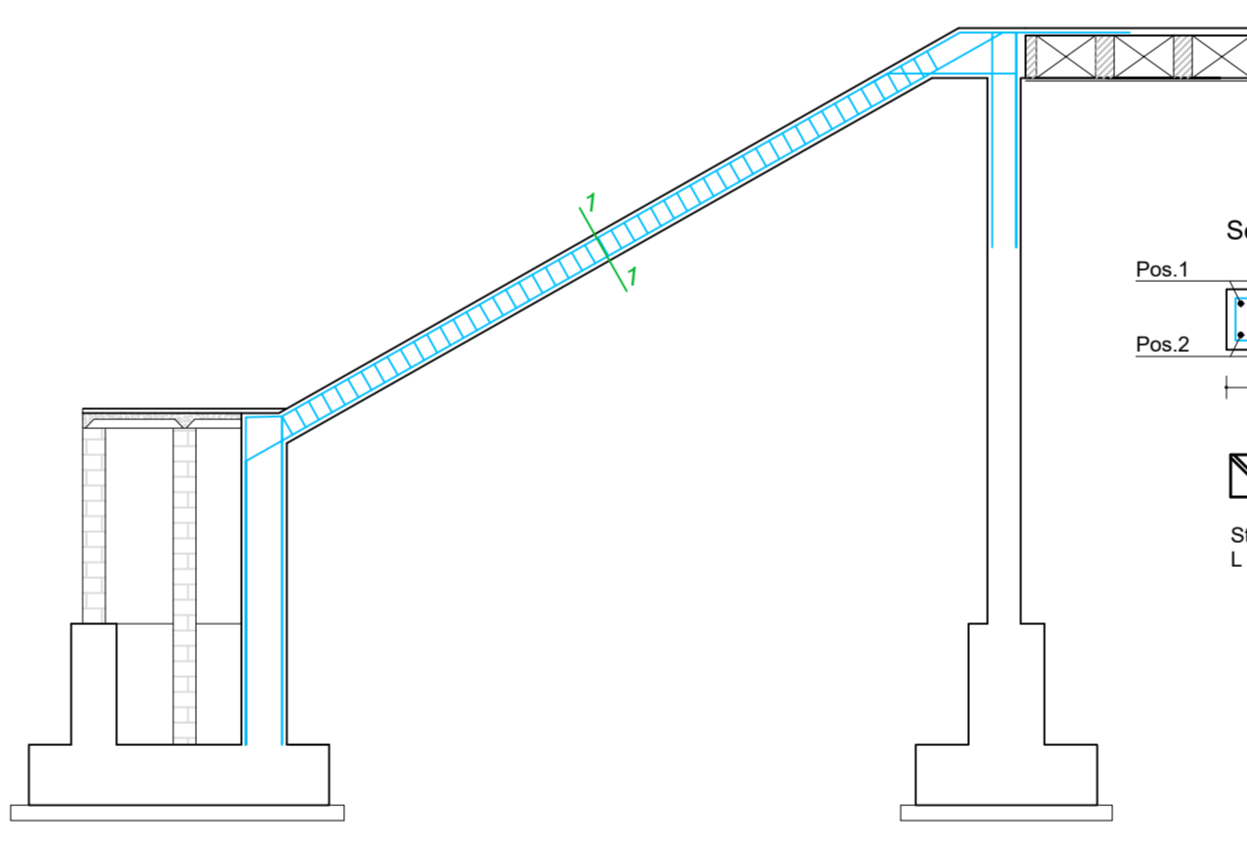
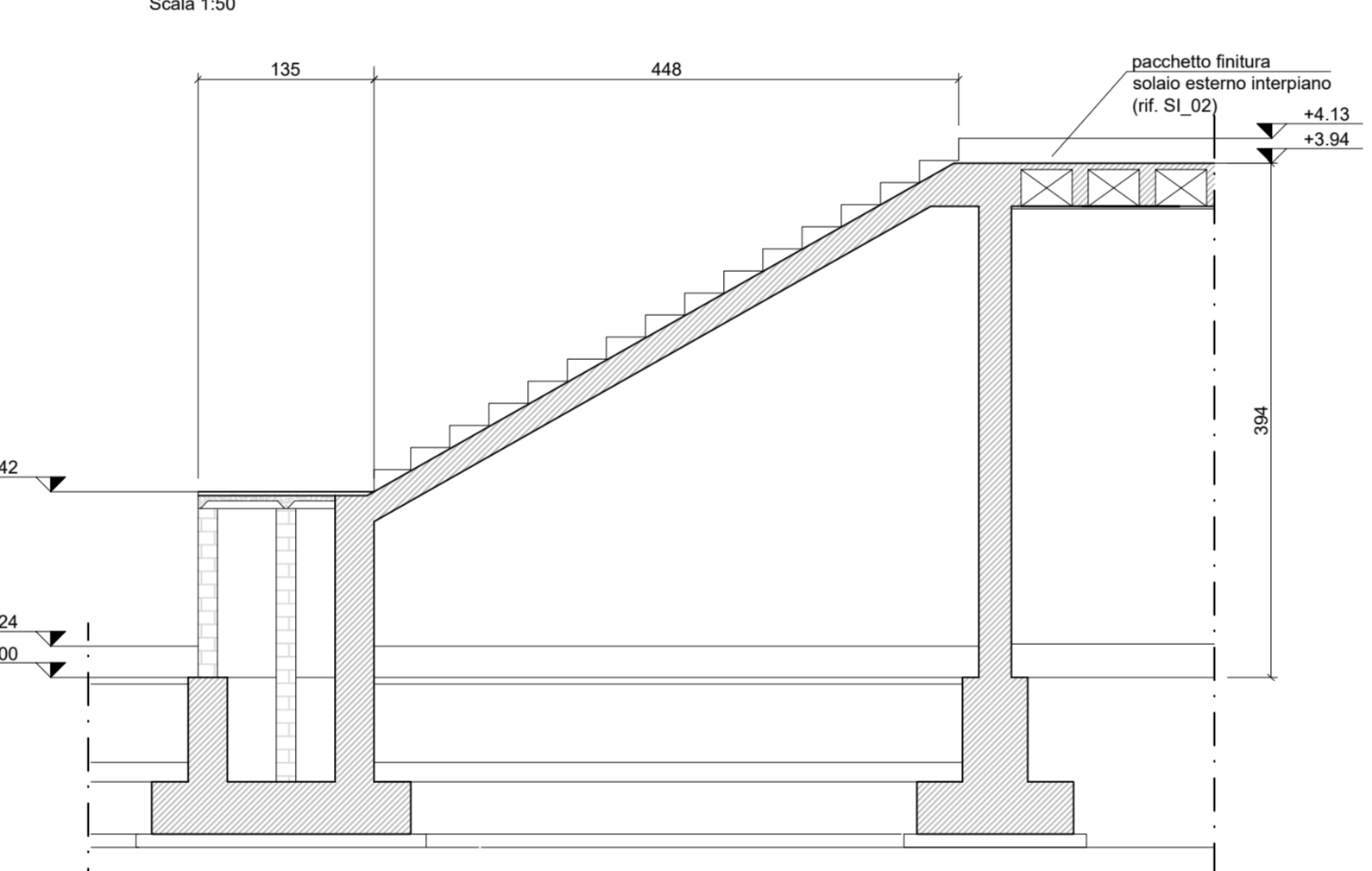
SEZIONE X-X



SEZIONE Y-Y

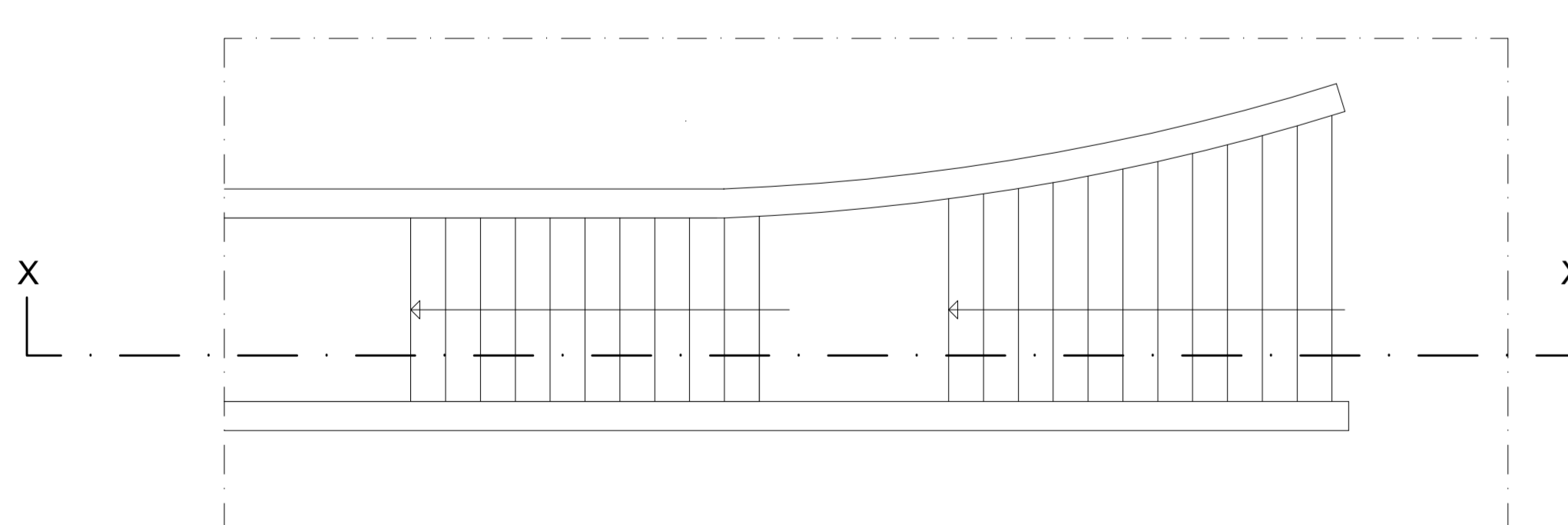


SEZIONE Z-Z

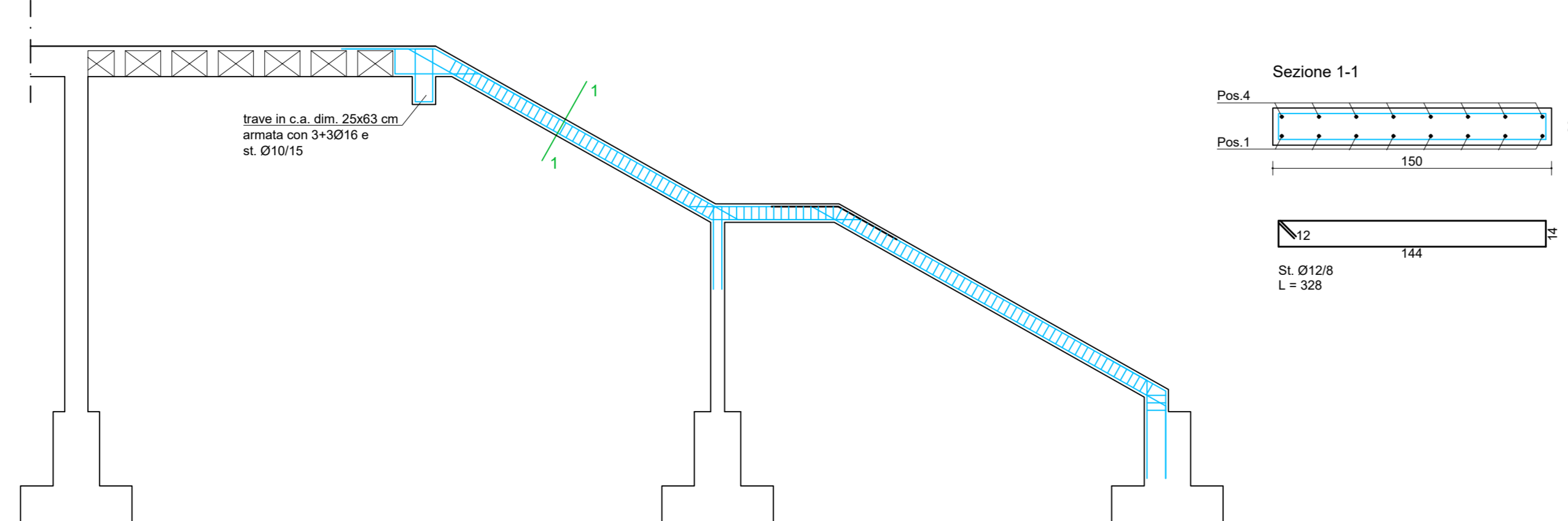
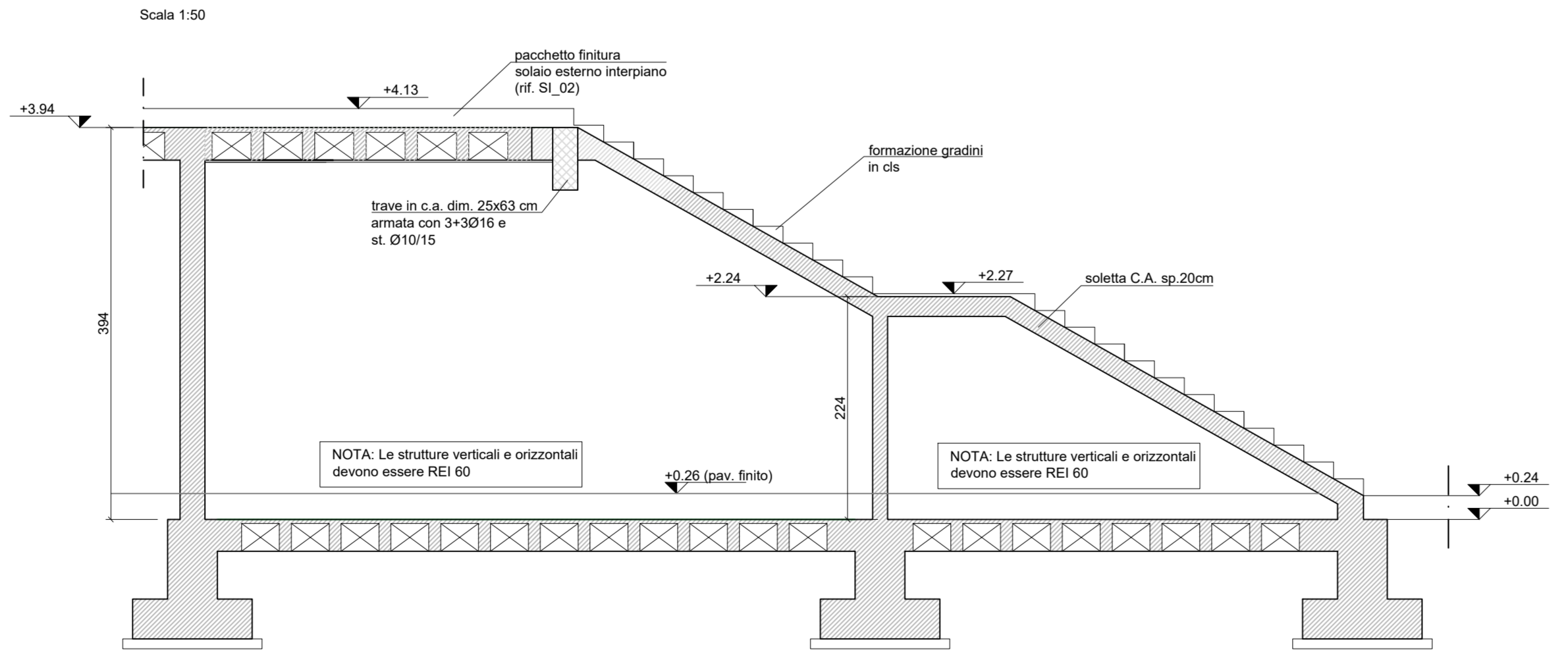


SCALA ESTERNA LATO EST

PIANTA



SEZIONE X-X



COMUNE DI EMPOLI  
CITTA' METROPOLITANA DI FIRENZE

REALIZZAZIONE DELLA NUOVA SCUOLA PRIMARIA  
IN VIA LIGURIA AD EMPOLI



PROGETTO ESECUTIVO

ATTI DI PROGETTAZIONE:  
MANDATARIA  
**EUTECNE**  
Architettura | Ingegneria  
Via A. Saba, 88, 01118 Empoli  
T +39 0573 21 111

MANDANTI  
**FM**  
Ingegneria  
Via Serravalle, 6/13  
50060 Montecatini (PT)

COMMITTENTE:  
**COMUNE DI EMPOLI**  
R.U.P. Ing. Roberto SCARDOLI

GRUPPO DI PROGETTAZIONE  
DIRETTORE RESPONSABILE  
Ing. Riccardo F. Fagnano

PROGETTISTI  
Ing. Riccardo F. Fagnano  
Ing. Riccardo F. Fagnano

VERIFICATORI  
Dott. Ing. Gianni PIRELLI  
Dott. Ing. Stefano TASSI  
Dott. Ing. Alessandro SCARDOLI  
Dott. Ing. Roberto SCARDOLI  
Dott. Ing. Paolo BIGNARDI  
Dott. Ing. Marco FALCONELLI

TITOLO: SCALE INTERNE ED ESTERNE IN C.A. | COMMISSIONE CONSULENTI | REVISIONE CS1E | SEAG | A

CODICE COMMISSIONE: CS1E\_SEAG A | SCALA: 1:50 - 1:25

REV.	DATA	MOTIVO DELLA EMISSIONE	ESEGUITO	CONTROLLATO	APPROVATO
A	SET_2021	PROGETTO ESECUTIVO	SANTONELLI	F. ARNO	F. Fagnano