

CARPENTERIA PRIMO LIVELLO quota +3.94m e quota variabile (min +3.90m e max +5.15m)
Scale 1:50

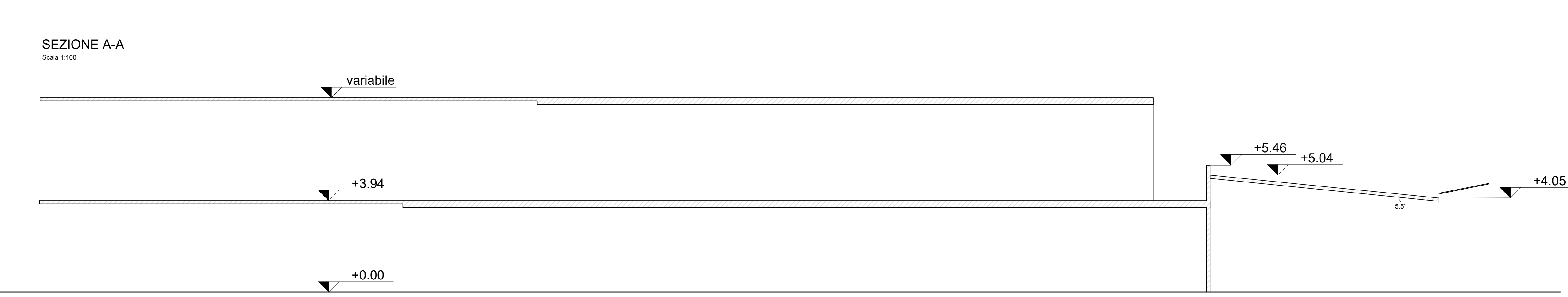
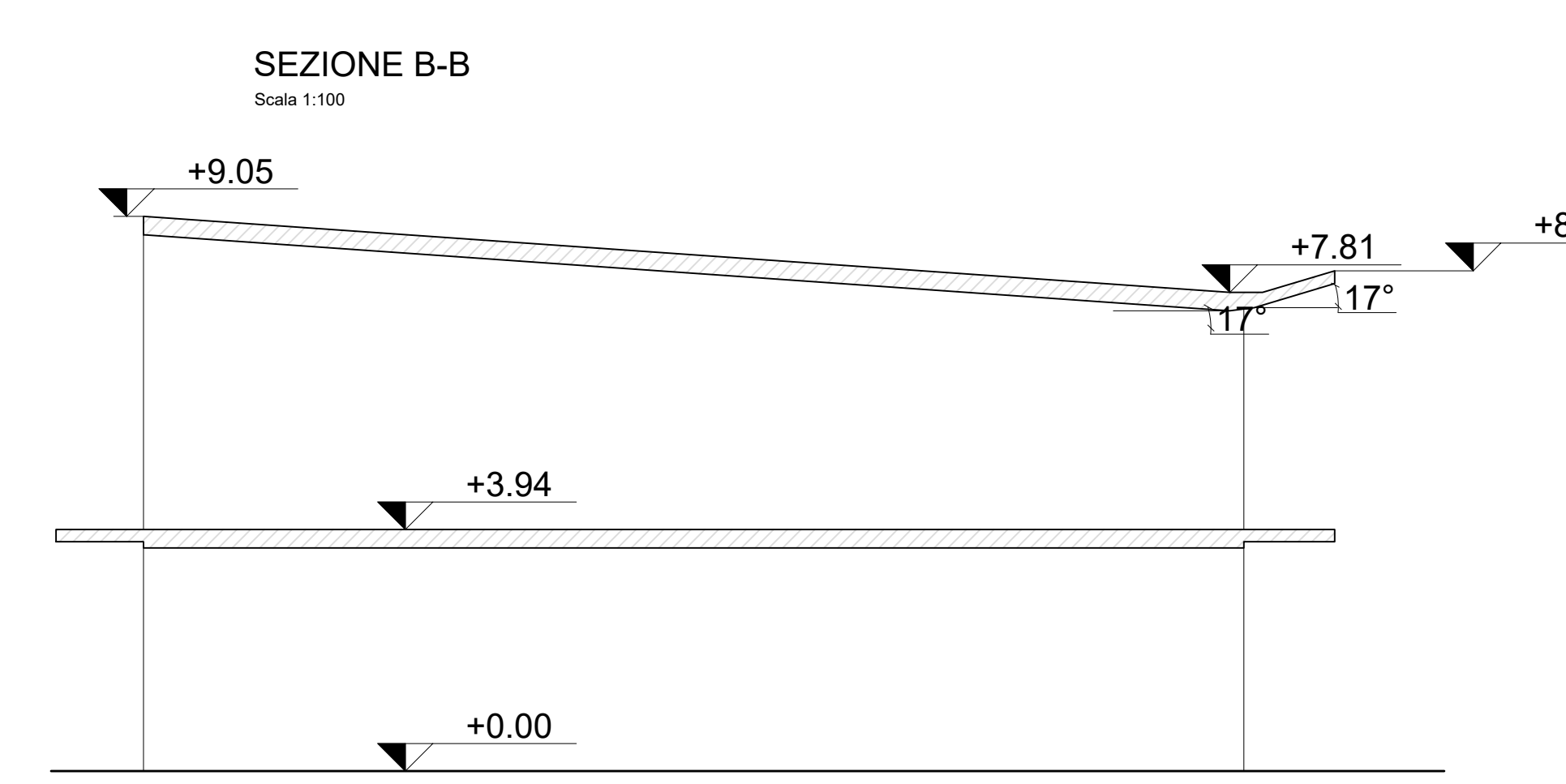
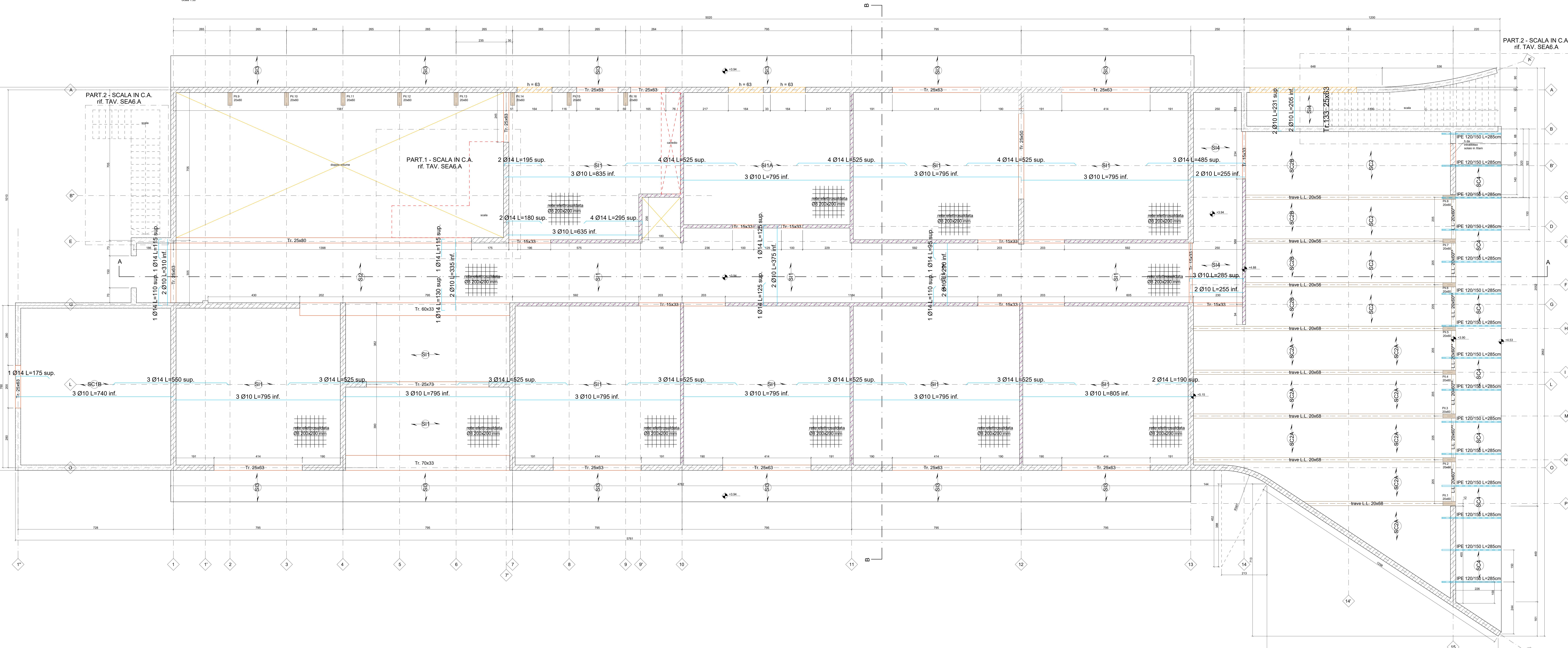
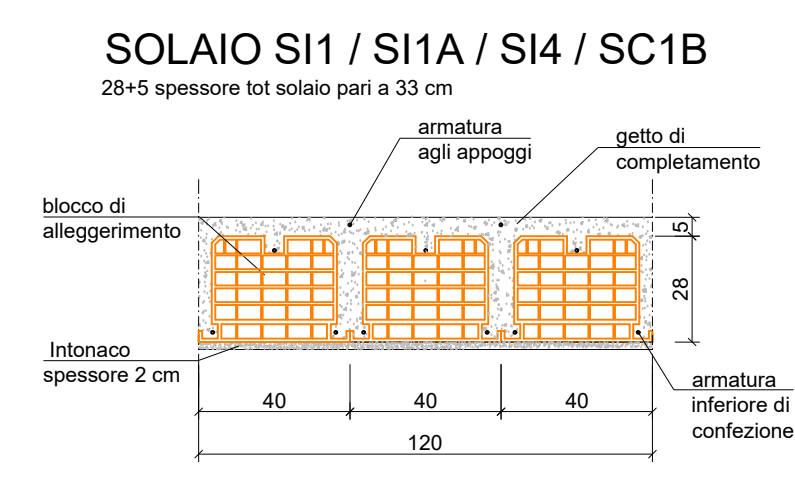
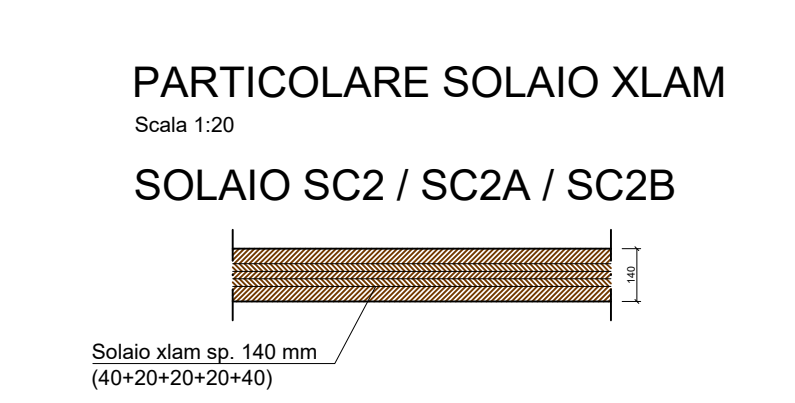


TABELLA SOLAI

S11	latero-cemento	sp. 28+5 cm
S11A	latero-cemento	sp. 28+5 cm
S13	Solefite c.a.	sp. 20 cm
S14	latero-cemento	sp. 28+5 cm
SC1B	latero-cemento	sp. 28+5 cm
SC2A	x-lam	sp. 140 mm
SC2	x-lam	sp. 140 mm
SC2B	x-lam	sp. 140 mm



Analisi dei Carichi solaio piano primo S11		Analisi dei Carichi solaio piano primo SC1B	
Peso proprio + Carichi permanenti non strutturali completamente definiti	G	445	kg/mq
Carichi permanenti non strutturali	G	194	kg/mq
Sovraccarico Accidentale	Q	300	kg/mq
Totale		939	kg/mq

Analisi dei Carichi solaio piano primo S11A		Analisi dei Carichi solaio piano primo SC2A	
Peso proprio + Carichi permanenti non strutturali completamente definiti	G	445	kg/mq
Carichi permanenti non strutturali	G	274	kg/mq
Sovraccarico Accidentale	Q	300	kg/mq
Totale		1019	kg/mq

Analisi dei Carichi solaio piano primo S3		Analisi dei Carichi solaio piano primo SC2	
Peso proprio + Carichi permanenti non strutturali completamente definiti	G	420	kg/mq
Carichi permanenti non strutturali	G	145	kg/mq
Sovraccarico Accidentale	Q	50	kg/mq
Totale		615	kg/mq

Analisi dei Carichi solaio piano primo S11A		Analisi dei Carichi solaio piano primo SC2B	
Peso proprio + Carichi permanenti non strutturali completamente definiti	G	445	kg/mq
Carichi permanenti non strutturali	G	202	kg/mq
Sovraccarico Accidentale	Q	400	kg/mq
Totale		1047	kg/mq

COMUNE DI EMPOLI
CITTA' METROPOLITANA DI FIRENZE

REALIZZAZIONE DELLA NUOVA SCUOLA PRIMARIA
IN VIA LIGURIA AD EMPOLI

PROGETTO ESECUTIVO

ATI DI PROGETTAZIONE:
MANDATARIA
EUTECNE
Architettura | Ingegneria
Via Roma, 70 - 51100 Empoli (PT)
Tel. 0578/999999
www.eutecne.it

MANDATARI
RFM
Valutazione s.r.l.
Via Salaria 419
00198 Roma (RM)

RESPONSABILE DELLA PROGETTAZIONE
ING. ROSSANO MARIANI

GRUPPO DI PROGETTAZIONE
Dir. Ing. ROSSANO MARIANI
Dir. Arch. ANTONIO LONZINI
Dir. Arch. ANTONIO LONZINI
Dir. Ing. GIUSEPPE BIANCHI
Dir. Ing. LUIGI DELL'AMASIO
Dir. Arch. DANIELA FALCETTI
Dir. Ing. MASSIMO FALCETTI

COMITTEE:
COMUNE DI EMPOLI
R.U.P. Ing. Roberto GARDUOLI

TITOLO: CARPENTERIA PRIMO LIVELLO
CODICE COMMESA: C81E_SEA1.A
REVISIONE: C81E_SEA1.A
SCALE: 1:50

REV. N.	DATA	MOTIVO DELLA EMISSIONE	ESDIPRO	CONTRALLATO	APPROVATO
A	SET. 2021	PROGETTO ESECUTIVO	S. ANTONELLI	F. ARNO	F. FRASSI